

Обозначение	Наименование	кол	Примеч
ВР1	Выключатель, либо ВА-01-1/25 Модульный выключатель ИР-02	1	40А
Т	Термостат ТК-20 НО контакт	1	1-50°C
ВР2	Выключатель, либо ВА-01-2/5	1	16А
М	Двигатель АЕ ГРЭ/Р/ВЭ01 с вентилятором	1	Ф 800 В 63 3*
ЭК:ЭБ	Электрокалорифер ЭК-75/195/2/0223	2	
ЭК:ЭБ	Электрокалорифер ЭК-60/95/1/0223	2	
ЭК:ЭБ	Электрокалорифер ЭК-50/95/1/0223	2	

Рисунок 4- Электрокалорифер СФО-10/5.
Схема электрическая принципиальная

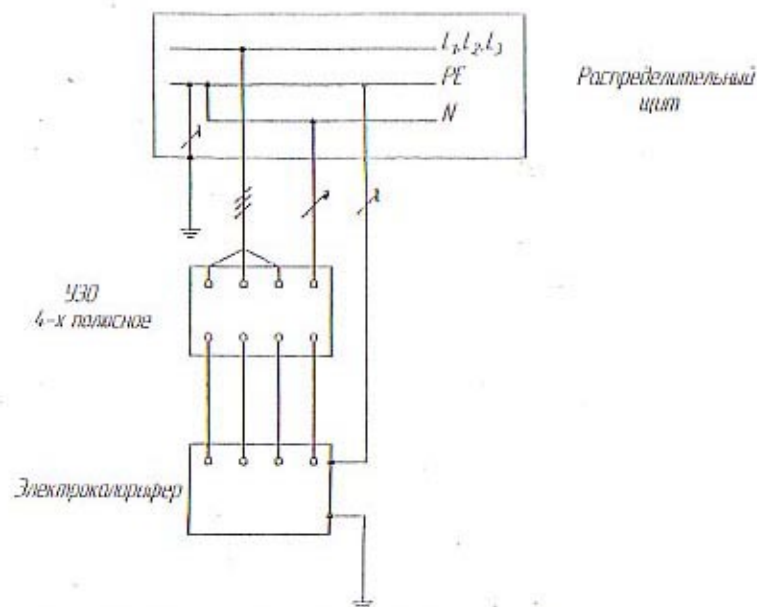


Рисунок 5 Схема подключения электрокалорифера с использованием УЗО



ООО «Опытный завод ВНИИЭТО»
Россия, 143500, Московская область,
Истринский район, г.Истра-2, ул.Почтовая
тел. (495) 994-55-47, (49631) 4-66-17
<http://www.istra.ru/~vniieto>, E-mail: vniieto@istra.ru



ЭЛЕКТРОКАЛОРИФЕР СФО-20/10, СФО-15/10, СФО-10/5

РУКОВОДСТВО ПО ЭКСПЛУАТАЦИИ
КТЛ.00.00.00-21 РЭ

1 НАЗНАЧЕНИЕ ИЗДЕЛИЯ

1.1 Электрокалориферы предназначены для нагрева с принудительной вентиляцией замкнутого объема воздуха в производственных и складских помещениях, а также для сушки поверхностей при строительно-отделочных работах внутри помещения.

1.2 Проходящий через электрокалорифер воздух не должен содержать липкие вещества и волокнистые материалы, содержание пыли и других твердых примесей должно быть не более 100 мг/м³.

1.3 Электрокалорифер изготовлен в климатическом исполнении УХЛЗ по ГОСТ 15150-69 (эксплуатация в закрытых металлических с теплоизоляцией, каменных, бетонных, деревянных помещениях с естественной вентиляцией).

1.4 Степень защиты электрокалорифера IP20 по ГОСТ 14254-96. По типу защиты от поражения электрическим током электрокалорифер относится к классу I по ГОСТ 12.2.007.0-75.

1.5 Электрокалорифер по условиям эксплуатации относится к приборам, работающим под надзором.

1.6 Режим работы электрокалорифера – продолжительный.

1.7 Подключение к электросети и техническое обслуживание электрокалорифера должно производиться персоналом, имеющим квалификацию по электробезопасности не ниже III группы.

1.8 Сертификат соответствия № РОСС RU. ME 71. П00082 срок действия с 10.10.2005г. по 09.10.2008г, выдан Органом по сертификации электротехнических изделий автономной некоммерческой организации по сертификации электротехнических изделий (ОС ЭИ АНО ЭТ) г. Москва, Нижегородская, 29.

2 ТЕХНИЧЕСКАЯ ХАРАКТЕРИСТИКА

2.1 Технические данные указаны в таблице 1.

Таблица 1

№№	Наименование параметра	Норма		
1	Мощность, кВт номинальная минимальная	20	15	10
		10	10	5
2	Перепад температур, °С	98	80	50
3	Температура нагретого воздуха на выходе из электрокалорифера, на минимально допустимом расстоянии, °С, не более	260	200	120

4	Производительность по воздуху, м ³ /ч	1200		
5	Объем нагреваемого помещения (при хорошей теплоизоляции), м ³	700	520	350
6	Напряжение сети, В	380		
7	Число фаз	3		
8	Частота тока, Гц	50		
9	Масса, кг, не более	30	27	24

3 КОМПЛЕКТ ПОСТАВКИ

3.1 Комплект поставки электрокалорифера соответствует таблице 2.

Таблица 2

№№	Обозначение	Наименование	Кол.	Примечание
1	СФО-	Электрокалорифер	1 шт.	
2	КТ1.00.00.00-21 РЭ	Руководство по эксплуатации	1 экз.	
Примечание - Коробка кабельная, разъем кабельный поставляются по требованию заказчика за отдельную плату.				

4 УКАЗАНИЯ МЕР БЕЗОПАСНОСТИ

4.1 Конструкция электрокалорифера в части защиты от поражения электрическим током соответствует классу I по ГОСТ 12.2.007.0-75.

В соответствии с «Правилами устройства электроустановок» (ПУЭ) раздел 1.7.149 подключение электрокалорифера к питающей сети выполнено пятижильным кабелем. С целью повышения электробезопасности возможно использование устройства защитного отключения (УЗО), выбираемого по току нагрузки (см. рисунок 5). Ток нагрузки для электрокалорифера СФО-20/10 равен 63А, для СФО-15/10 – 40А, для СФО-10/5 – 25А.

4.2 Электрокалорифер должен быть заземлен. Заземление выполнить в соответствии с требованиями «Межотраслевых правил по охране труда (правил безопасности) при эксплуатации электроустановок» МП по ОТ (ПБ), «Правил устройства электроустановок» (ПУЭ) и ГОСТ 12.2.007.0-75 «ССБТ. Изделия электротехнические. Общие требования безопасности».

4.3 Электрокалорифер должен обслуживаться персоналом, имеющим квалификацию по электробезопасности.

4.4 Все работы на электрокалорифере производить после отключения его от питающей сети и охлаждения.

4.5 ЗАПРЕЩАЕТСЯ ЭКСПЛУАТИРОВАТЬ ЭЛЕКТРОКАЛОРИФЕР:

- ПРИ НЕРАБОТАЮЩЕМ ВЕНТИЛЯТОРЕ;
- ПРИ ОТСУТСТВИИ ОДНОЙ ИЗ ФАЗ ПИТАЮЩЕГО НАПРЯЖЕНИЯ;
- ВБЛИЗИ ЛЕГКОВОСПЛАМЕНЯЮЩИХСЯ ПРЕДМЕТОВ, А ТАКЖЕ В ПОМЕЩЕНИЯХ, ГДЕ НАХОДЯТСЯ ЛЕГКОВОСПЛАМЕНЯЮЩИЕСЯ ЖИДКОСТИ, ГАЗЫ. МИНИМАЛЬНОЕ РАССТОЯНИЕ ОТ СОПЛА ЭЛЕКТРОКАЛОРИФЕРА ДО ПРОСУШИВАЕМОЙ ПОВЕРХНОСТИ 1=1,5 м В ЗАВИСИМОСТИ ОТ ТЕМПЕРАТУРЫ ОКРУЖАЮЩЕГО ВОЗДУХА И МАТЕРИАЛА ПРОСУШИВАЕМОЙ ПОВЕРХНОСТИ;

- ПРИ ОТСУТСТВИИ ЗАЗЕМЛЕНИЯ

5 УСТРОЙСТВО И ПОРЯДОК РАБОТЫ

5.1 Электрокалорифер (рисунок 1) состоит из корпуса 1, внутри которого расположен блок обрешенных трубчатых электронагревателей 2 и вентилятор 3.

На корпусе электрокалорифера расположен пульт управления 4 с выключателем 6 (Вкл/Выкл) и переключателем мощности 7, позволяющим получать требуемый режим работы электрокалорифера.

5.2 Принципиальные электрические схемы электрокалориферов показаны на рисунках 2,3,4. Схема включает в себя автоматический выключатель QF1, блок нагревателей ЕК, электродвигатель вентилятора М, переключатель мощности QF2. Защита электрокалорифера от перегрева осуществляется термостатом SK, расположенным возле электродвигателя.

5.3 Порядок работы

5.3.1 Переключателем мощности 7 (QF2) (рисунок 1) установить минимальную мощность равную 10 кВт для электрокалориферов СФО-20/10 и СФО-15/10, для электрокалорифера СФО-10/5 она равна 5 кВт.

5.3.2 Выключить автоматический выключатель 6 (QF1), в результате подается напряжение на электрокалорифер, одновременно начинает работать вентилятор и часть электронагревателей, обеспечивающая минимальную мощность.

Если минимальной мощности будет недостаточно, то необходимо переключателем мощности 7 установить повышенную мощность. Для электрокалорифера СФО-20/10 она будет равна 20 кВт, для СФО-15/10 – 15 кВт, для СФО-10/5 – 10 кВт.

5.3.3 Для отключения электрокалорифера от сети необходимо сначала переключателем мощности 7 (QF2) переключить электрокалорифер на минимальную мощность, затем, спустя 3 минуты, выключить автоматический выключатель 6 (QF1).

Несоблюдение этих требований может привести к перегреву электрокалорифера и выходу из строя электронагревателей.

5.4 При аварийном отключении электрокалорифера вследствие нарушения теплового режима происходит срабатывание автоматического выключателя 6 (QF1) с независимым расцепителем.

Для повторного включения электрокалорифера (после его охлаждения) необходимо нажать кнопку «ВОЗВРАТ» независимого расцепителя 14 до фиксации и после этого включить автоматический выключатель 6 (QF1).

6 ПОДГОТОВКА ЭЛЕКТРОКАЛОРИФЕРА К РАБОТЕ

6.1 Перед установкой электрокалорифера следует произвести внешний осмотр, замеченные неисправности, полученные в результате неправильной транспортировки и хранения, устранить.

Перед эксплуатацией и после длительного перерыва необходимо проверить сопротивление изоляции. Проверку проводить мегаомметром Ураб=500В. Эксплуатация электрокалорифера при сопротивлении изоляции относительно корпуса электрокалорифера менее 1 МОм недопустима.

6.2 Перед включением электрокалорифера в сеть необходимо:

а) заземлить корпус электрокалорифера согласно «Правил устройства электроустановок» в ГОСТ 12.2.007.0-75;

б) присоединить силовую кабель к питающей сети с помощью кабельного разьема или кабельной коробки.

6.3 Установленный электрокалорифер необходимо опробовать, для чего производят его пробное включение.

При обнаружении повышенной вибрации и возникновении дополнительного шума в запуске электрокалорифера необходимо остановить его, выяснить причину неисправности и устранить ее.

7 ВОЗМОЖНЫЕ НЕИСПРАВНОСТИ И МЕТОДЫ ИХ УСТРАНЕНИЯ

№№	Наименование неисправности, внешнее ее проявление и дополнительные признаки	Вероятная причина	Метод устранения
1.	Электрокалорифер вибрирует. При работе создается сильный шум.	Ослабли: - затяжка соединений; - крепление крыльчатки вентилятора и электродвигателя.	Затянуть винтовые соединения и закрепить крыльчатку.
2.	Воздушный поток на выходе из электрокалорифера недостаточно нагрет.	Вышли из строя несколько электронагревателей.	Заменить неисправные электронагреватели.
3.	При работе электрокалорифера происходит отключение блока электронагревателей.	Перегрев электрокалорифера, срабатывание термостата SK.	Дать остыть электрокалориферу, проверить отсутствие посторонних предметов на корпусе электрокалорифера.

8 ТЕХНИЧЕСКОЕ ОБСЛУЖИВАНИЕ

8.1 Периодически проводят осмотр электрокалорифера – проверяют состояние электронагревателей, сварных и болтовых соединений, состояние электрических контактных соединений, заземления, очищают корпус электрокалорифера от пыли и загрязнений.

8.2 Не реже одного раза в год проверяют сопротивление изоляции относительно корпуса электрокалорифера.

9 ПРАВИЛА ХРАНЕНИЯ

9.1 Электрокалорифер следует хранить в отапливаемом помещении при температуре окружающего воздуха от +5 до +40°C. Среднее значение относительной влажности до 65% при температуре +20°C

10 ГАРАНТИЙНЫЕ ОБЯЗАТЕЛЬСТВА

Изготовитель гарантирует безотказную работу электрокалорифера на весь срок гарантии, а также ремонт или замену вышедшего из строя электрокалорифера по вине изготовителя.

Гарантийный срок эксплуатации 12 месяцев со дня продажи, срок службы электрокалорифера 3 года.

Гарантийные обязательства распространяются только на изделия, используемые в целях и по назначению, указанных в руководстве по эксплуатации.

ВНИМАНИЕ! Гарантийные обязательства не распространяются на изделия:

- используемые не по назначению и с нарушением требований настоящего руководства по эксплуатации;
- получившие повреждения по причинам, возникшим от небрежного обращения или неправильного монтажа;
- вскрытые или самостоятельно отремонтированные;
- подверженные самостоятельной модификации или переделке;
- получившие повреждения при транспортировке к покупателю или от него.

Наш адрес: Россия, 143500, Московская область, Истринский район, с. Петра-2, ул. Почтовая, ООО «Опытный завод ВНИИЭТО» (495) 994-55-47, (49631) 4-66-17.

II СВИДЕТЕЛЬСТВО О ПРИЕМКЕ

Электрокалорифер СФО – соответствует требованиям ТУ 3442-015-39813423-2003 и признан годным к эксплуатации.

Начальник ОТК

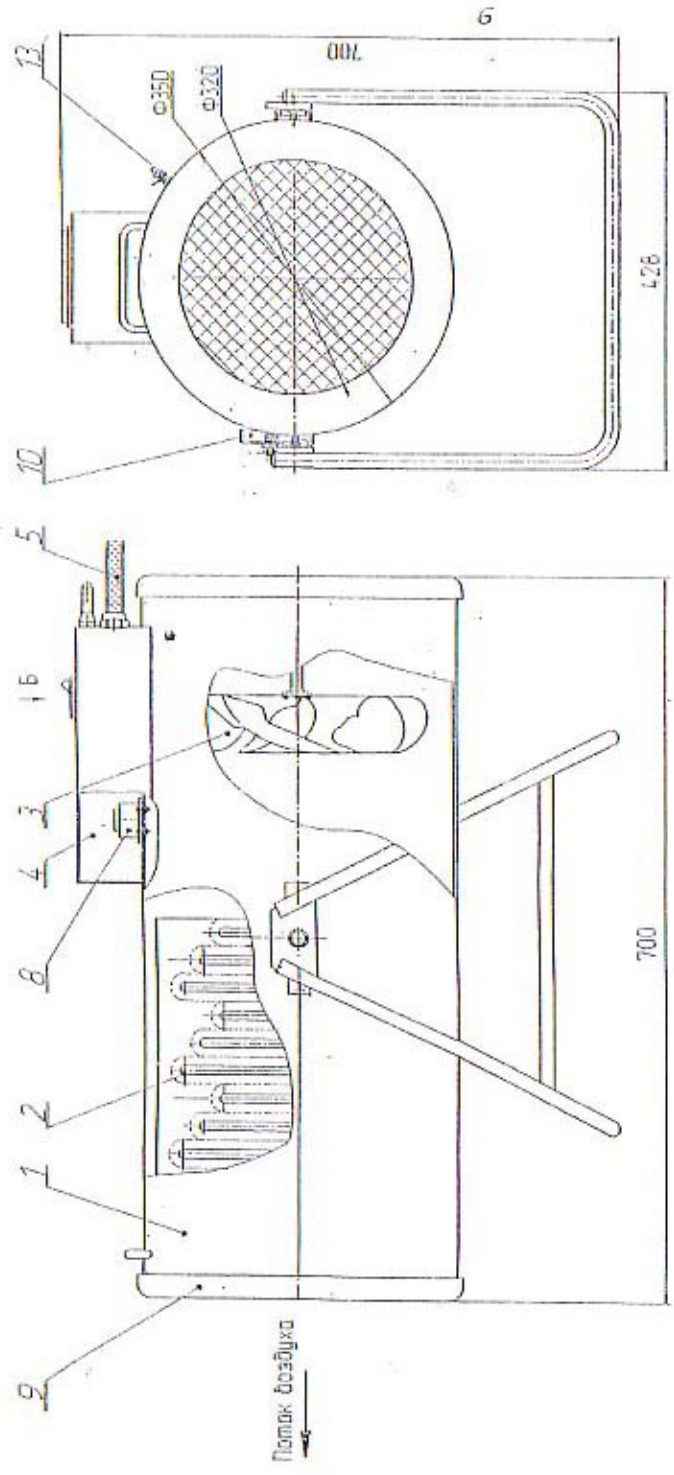
М.П.

Соснов Б.А.

личная подпись

расшифровка подписи

год, месяц, число



1- корпус, 2- блок электронрезистей, 3- вентилятор, 4- пульт управления, 5- кабель, 6- выключатель (вкл/выкл), 7- переключатель мощности, 8-термостат, 9- сопло, 10- рукоятка поворота электрокалорифера, 11- разъем кабельный, 12- коробка кабельная, 13-болт заземления, 14- кнопка "ВОЗВРАТ" независимого расцепителя.

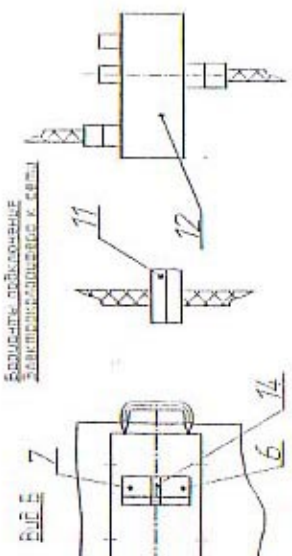


Рисунок 1- Электрокалориферы СФО-20/10; СФО-15/10; СФО-10/5

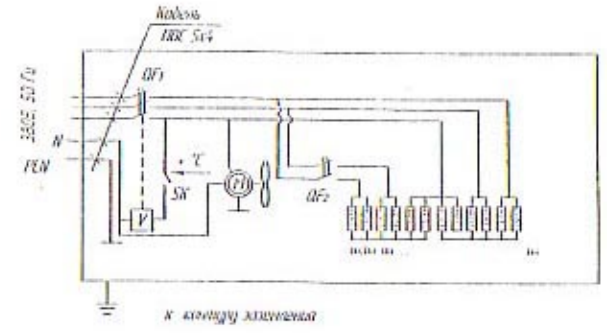


Рисунок 2- Электрокалорифер СФО-20/10. Схема электрическая принципиальная

Обозначение	Наименование	Кол	Примеч
QF1	Выключатель автоматический ВА-30-3/50 с независимым расцепителем ИР-302	1	50А
SW	Термовыключатель ТК-20	1	1-50°C
QF2	Выключатель автоматический ВА-30-2/25	1	25А
H	Нагреватель МТХ МР10001 с безвозвратным расцепителем	1	Ф.200 В-63 36°
EV1(EV, EV2)	Электрокалориферы ЭК-5005/130220	4	
EV3(EV, EV4)	Электрокалориферы ЭК-6005/130220	4	
EV5(EV, EV6)	Электрокалориферы ЭК-5005/130220	4	

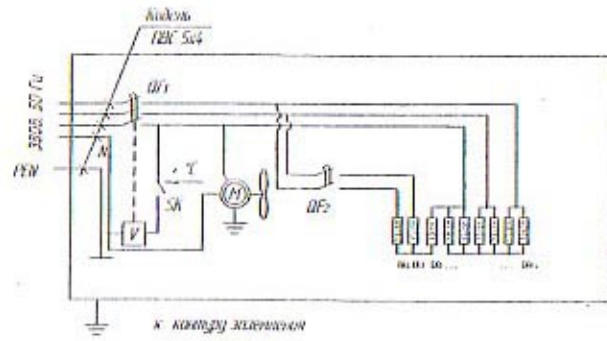


Рисунок 3- Электрокалорифер СФО-15/10. Схема электрическая принципиальная

Обозначение	Наименование	Кол	Примеч
QF1	Выключатель автоматический ВА-30-3/40 с независимым расцепителем ИР-302	1	40А
SW	Термовыключатель ТК-20	1	1-50°C
QF2	Выключатель автоматический ВА-30-2/6	1	6А
H	Нагреватель МТХ МР10001 с безвозвратным расцепителем	1	Ф.200 В-63 36°
EV1(EV, EV2)	Электрокалориферы ЭК-5005/130220	3	
EV3(EV, EV4)	Электрокалориферы ЭК-6005/130220	3	
EV5(EV, EV6)	Электрокалориферы ЭК-5005/130220	3	